

AUSFÜHRUNG

Edelstahl nichtrostend, 1.4301 **NI**
 Matt (Ra < 0,8 µm) **MT**

2 Dichting und Abstreifer

TPU **T**

- Blau
- Temperaturbeständig -20 °C bis +110 °C
- Härte 95 ±5 Shore A
- FDA konform

Klemmkeil

Messing

Gewindestift

Edelstahl

FUNKTIONEN UND ANWENDUNGEN

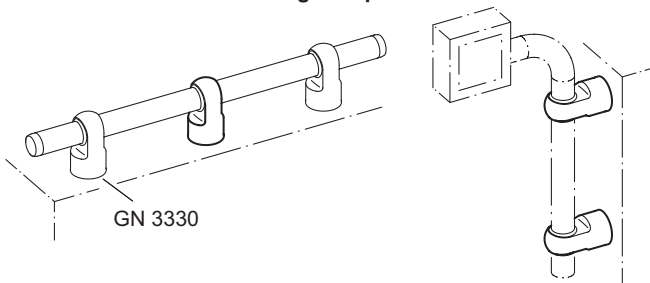
Die Abstützungen GN 3331 erfüllen die DGUV-Prüfgrundsätze und sind für den Einsatz in hygienischen Bereichen vorgesehen. Die gedichtete Anschraubfläche ermöglicht eine tottraumfreie Befestigung. Die hochwertige Oberfläche sowie die nichtschöpfende Geometrie verhindern das Anhaften von Schmutz und erleichtern die Reinigung. Die Abstützungen sind für die Verwendung mit den Rohrgriffen GN 3330 (siehe Seite) konzipiert, um große Abstände zwischen den Befestigungspunkten oder übermäßige Belastungen der Grifffüße (Abstützungen) zu vermeiden. Unabhängig von der Anwendung des Griffs können die Halterungen zur Befestigung von Stangen und Rohren mit dem entsprechenden Durchmesser d1 verwendet werden. Das Rohr bzw. die Stange wird bei der Montage mit dem integrierten Klemmkeil fixiert.

ZUBEHÖR

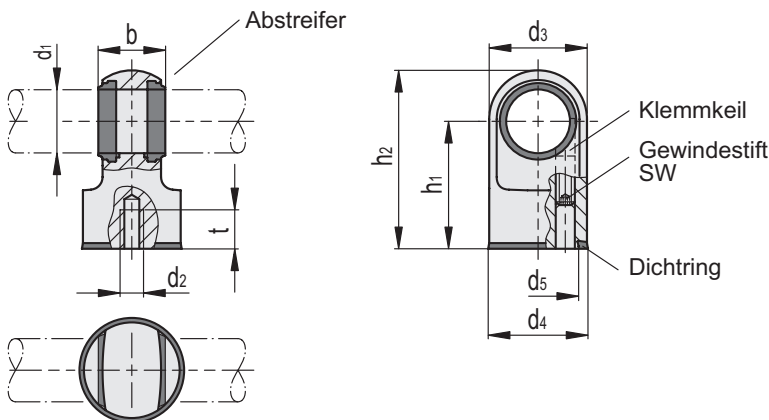
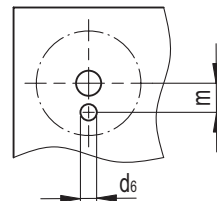
- Schrauben NT-HD-SST (siehe Seite -)
- Schrauben NTR-HD-SST (siehe Seite -)



Anwendungsbeispiele



Bohrschablone



Artikelnummer	Beschreibung	d1	d2	d3	d4	d5	d6	b	h1	h2	m	tmin	sw	♻️
GN.31071	GN 3331-NI-30-60-MT-T	30 +0.1/-0.25	M 10	46	46.6	42	8	27.5	60	84	13.5	20	5	616
GN.31072	GN 3331-NI-40-70-MT-T	40 +0.15/-0.3	M 12	56	58.8	50	8	30	70	99	18.5	25	5	991